



# USER INSTRUCTIONS



## **MULTIFUNCTION OVEN FCV 280 (\*304.090)**

You should read these user instructions carefully before using the appliance



**Table of contents**

Security instructions	16 - 16
Contents of cardboard packaging	17
Conformity of use	17
Description of the oven	17 - 19
Way of functioning	19
Functioning and manipulation	19 - 20
Cleaning and maintenance	21 - 22
Technical characteristics	22
Norms and legal disposals	22
Elimination of the electric and electronic Waste	22
Guarantee	23
Cooking tables	23
Recipes	24
Exploded view and part list	26 - 27

## MULTIFUNCTION OVEN FCV 280

Congratulations for the acquisition of this upmarket appliance made in France. You chose an appliance which alloys the best technical qualities with a big user-friendliness. We wish you the biggest contentment

### **1. SECURITY INSTRUCTIONS**

Please respect these instructions scrupulously to avoid any risk of fire, electric shock, scald or other wounds and damage. During the use of this appliance, fundamental circumspection of security must always be noticed, such as:

- Take into account the instructions and keep it systematically with the appliance.
- Install the appliance always in instructions respect. A 10 cm distance minimum with the partition or the wall is necessary.
- This machine is for indoor use. Do not use it outdoor.
- Protect the appliance from direct light of the sun, frost and humidity.
- This device is not planned to be used by people (including the children) whose physical, sensory or mental abilities are reduced, or people divested of experience or knowledge, unless they were able to benefit, through a person responsible for their security, for a surveillance or for preliminary instructions concerning the use of the device.
- Never move the appliance when it is working or when the surfaces of cooking are still hot.
- Check that the appliance is definitely off (0) before connecting it up or disconnecting it.

- Do not touch the hot surfaces of the appliance. The temperature of the hot surfaces can be very important when the appliance is working. Always use handles and control knobs.
- Do not use the appliance for other functions than determined use.- Do not leave the electrical cord in contact of hot surfaces.
- The appliance should not be used close to combustible materials.
- During use, look after not to obstruct neither hearings of aeration of the appliance nor of the built-in frame. Always ensure of the correct ventilation around the oven during use.
- To avoid any electric shock, never plunge the appliance, the cord or plug in water or quite other liquid.
- Entrust repairs only to a skilled person.
- Use only spare parts of origin.
- At the end of cooking, before cleaning the appliance, do not forget to disconnect it.
- So as to quickly evacuate cooking condensation water, always leave the door open when cooling the oven off.

## **2. CONTENTS OF CARDBOARD PACKAGING**

Device: a oven

Accessories:       - 2 stainless steel cooking trays  
                           - 1 stainless steel drip tray  
                           - 2 scales  
                           - the present note

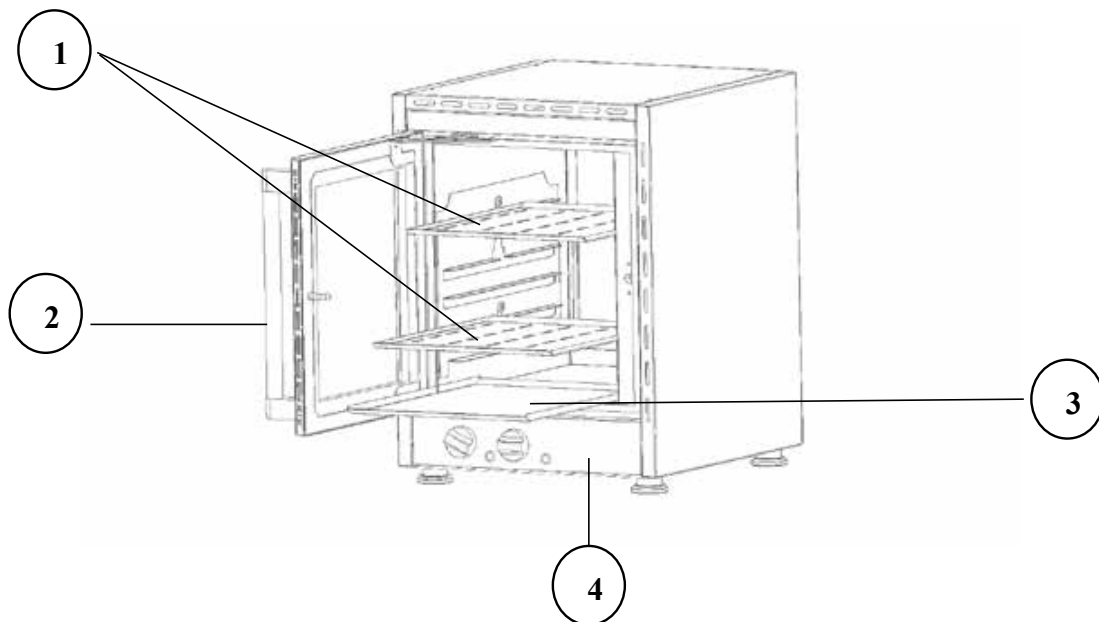
## **3. CONFORMITY OF USE**

Use the oven to cook or reheat your viennoiseries, pastries, ready made dishes (fresh or frozen)

Especially recommended for baking pre-raised deep-frozen products : croissants, rolls, fresh chocolate buns...

## **4. DESCRIPTION OF THE OVEN**

### **a) Global view**



1 Cooking tray

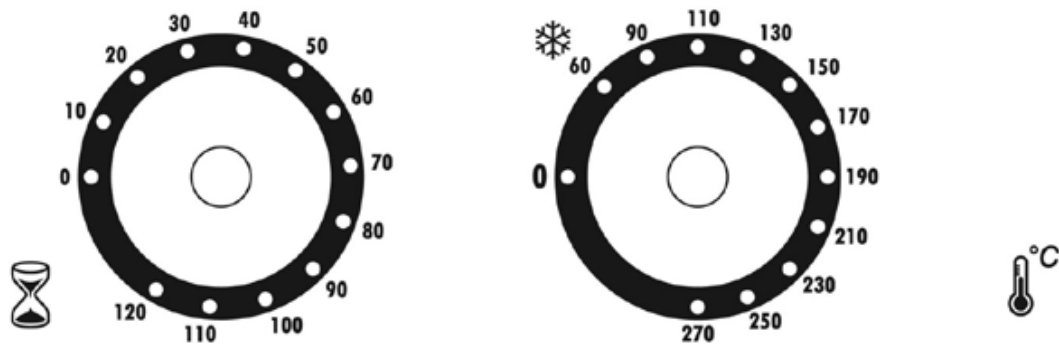
2 Door handle

3 Drip tray

4 Control panel and knobs

See exploded view of FCV 280 at the end of the document.

## b) Control panel and knobs:



**Timer** : 120 minutes on/off of the convection.

**Thermostat** 90 to 270°C

**Orange pilot light** : Temperature rising  
Once it is off, the machine reached the wished temperature and is ready for cooking.

**Green pilot light** : on/off  
It lights up when the oven is working. The oven does not work until the cooking time is not selected.

## Convection

- The heat comes from the rear heating element integrated to the ventilation system. It is uniformly distributed around the oven by the fan. It is precisely thermostat-regulated.
- The continuous hot air flow allows quick uniform cooking while preserving the flavour and appearance of the food.
- Several different dishes of the same kind can be cooked simultaneously

## c) **Accessories**

### **Cooking trays**

The oven is delivered with 2 stainless steel cooking trays and 1 stainless steel drip tray placed on the bottom level

### **Scales**

The oven is fitted with 2 stainless steel scales of 5 levels. They are completely removable to easy inside cleaning of the all stainless steel oven.

For your safety, the door oven is equipped with a double glass. It allows to have low external temperature even if the inside temperature is high

## **5. WAY OF FUNCTIONING**

The air is heated by a standalone heating element and pulsed in by means of a fan; it is then uniformly distributed, thereby allowing homogenous, perfect and quick cooking and defrosting

## **6. FUNCTIONING / MANIPULATION**

### **a) Installation / assembly:**

- Unpack carefully the device of its packaging.
- Place it on a plane and heatproof surface.
- Never place the device near a wall or near a partition made of combustible materials even if it is very well isolated.
- A distance of minimum 10 cm with the partition or the wall is necessary.
- Remove the labels and protective film around the device. If needed you can use a solvent

### **b) First starting:**

#### ***First cleaning***

During the first use, clean the trays in warm soapy water. Dry these accessories carefully

Warm your machine up for about 30min at 250°C. This may emit a slight smell for a few moments.

#### ***Connection of the device***

- Check that the tension and the frequency of the electricity network suit to the values indicated on the descriptive plate.
- Check that neither the cord nor the plug are damaged. If necessary, it has to be replaced by the manufacturer, its after sale service or any qualified person to avoid any risk.
- Make sure that every control knob is positioned on 0.
- Unwind completely the electric power cable and connect it in a plug connected with the earth.
- The device is connected.

NB: in case of connection of the device in a plug without earth protection or directly on the electricity network, confide its connection to a qualified person .

### **c) Use of the oven :**

#### **Reminder:**

The oven will not operate unless a cooking time has been selected.  
The oven will automatically switch off when the timer reaches 0.

#### ***Putting on***

Turn the timer to select the required cooking time.  
Turn the temperature control to select the required temperature.  
For defrosting and keeping food warm turn the temperature control to \* .  
Refer to the cooking tables for the times and temperatures.

#### ***Stopping the appliance***

Place each control knob on 0  
The green pilot light switches off: the oven is off  
Disconnect the power cable.  
Let the device cool down  
Clean the appliance. (see 6. Cleaning and maintenance)

### **d) Troubles hooting guide**

#### **Your oven does not work**

Have you connected it to a power outlet?  
Have you checked the circuit breaker for your installation?  
Is the timer on?  
Is the green pilot light on?

**Your oven gives off a lot of smoke:** Your cooking temperature is probably too high.

**Your oven gets dirty too quickly :** Your cooking temperature is too high.

#### **e) Breakdown / repair:**

In case of breakdown or of damaged part, please call your after-sales service and confide any technical operation to qualified person.

When you contact the after-sales service of your distributor or your store, give him the complete reference of your device (commercial name, type and serial number). This information appears on the visible descriptive plate behind the device.



## **7 CLEANING AND MAINTENANCE**

### **a) Assembly and disassembly of the scales**

Lift up the scales and pull to release the 2 pins.



To replace the scales, place them on the 2 pins, press slightly and let slide down.



### **b) Cleaning**

- Disconnect the device.
- Clean the external stainless steel walls with a wet sponge and soft and dry clothe
- Remove the drip trays and the scales
- Clean them in warm soapy water. The scales can be washed in a dishwasher
- The inside of your oven can now be easily cleaned with a wet sponge and warm soapy water. Rinse and dry with a soft clothe all the wall of the oven
- Do not use any abrasive product for the cleaning of your oven

- Never clean the device under a water jet, the infiltrations would risk to damage it in a irreparable way.
- Never immerse the device, the cord or the plug in the water or quite other liquid to avoid any electric shock.


## **8. TECHNICAL SPECIFICATIONS**

<b>Model</b>	<b>FCV 280</b>
<b>Outside dimensions</b>	370x535x495 mm
<b>Inside dimensions</b>	260x330x320 mm
<b>Weight</b>	20 Kgs
<b>Power</b>	1500 W
<b>Current</b>	6.5 A
<b>Voltage</b>	220-240 V ~

### **Energy consumption**

#### Convection position

Rising up to 270°C	0.60 kw/h
Maintenance 1 h at 270°C	0.90 kw/h

The equipotential connection marked by this symbol  must be linked with the equipotential conductive connection of your installation.

## **9. NORMS AND LEGALS DISPOSALS NORMES ET DISPOSITIONS LEGALES**

The device is conform to : **EN 60335-1 ; EN 60335-2-36.**

## **10. ELIMINATION OF THE ELECTRIC AND ELECTRONIC WASTE**

The device respects the directives:

2002/96/CE (DEEE) N°34270064800021  
 2002/95/CE (ROHS)  
 2006/95 CE  
 2004/108 CE



Never put the device among household waste. The device must be put down in a centre of recycling for the electric equipment.

The materials of the device are indeed reusable. By eliminating correctly the electric and electronic wastes, the recycling and quite other shape of re-use of worn equipment, you participate in a significant way in the environmental protection.

For any information about the collection of electric and electronic waste, please contact your distributor.

## **11. GUARANTEE**

### **Conditions of guarantee**

The guarantee applicable to any device is the commercial guarantee of the distributor or the retailer. Please contact the store where you bought your device to know the precise conditions.

The guarantee grants no right for damages.

The dispositions which follow are not exclusive of the profit of the legal guarantee planned by articles 1641 and following ones of the Civil code relative to the defects and the latent defects.

### **Exclusion clauses of the guarantee**

**Bad installation and bad maintenance, in particular if they do not respect current regulations or instructions appearing in this user guide.**

Cannot benefit from the guarantee the repairs required as a result of false operations, of inappropriate use, of carelessness or of excess loads of the device, as well as those resulting from variations of the power supply, over tension or from defective installations.

The damage due to shocks, bad weather is not flatware by the guarantee. The material travels at the risks of the user; in case of delivery by carrier, the consignee has to have reservations towards the carrier before any delivery of the device.

The guarantee comes to an end in case of intervention, of repair, of modification by no qualified persons, or of use in inappropriate purposes.

## **12. COOKING TABLE**

### **Convection cooking**

Dish	Thermostat	Cooking time
Tarte	0 puis 210°C	25mn
Upside down apple tart	0 puis 230°C	25mn
Cake	230°C	30mn
Clafouti custard pie	0 puis 210°C	25mn
Preheating 2-3mn		
Meringue	60/90°C	25mn
Crème renversée	180/210°C	20mn
Biscuit/cookie	210/230°C	30mn
Fruit soufflé	230°C	12mn
Preheating 2-3mn		
Apple custard flan	230°C	25mn
Kugelhopf	210°C	35mn

## **Recipes**

### **Mackerel Steam-baked in Foil**

#### **Setting : Convection**

For 4 people: 4 big mackerels, 4 sheets of aluminium foil; 4 tablespoons of parsley or chervil, finely chopped; 4 dabs of butter; salt; pepper.

Cooking time: 10 to 15 minutes, depending on the size of the fish.

Light the bottom heating element 10 minutes ahead of time. Clean and gut fish. Stuff fish with chopped herbs, a little butter, salt and pepper. Lightly butter aluminium foil. Close foil around each mackerel so that it is completely airtight.

Set top heating element to thermostat setting 8. Put foiled fish onto bottom level of grill. Cook with door closed; do not turn over during cooking.

Serve with a good-quality bottled cider and a warm potato salad seasoned with cream and lemon.

### **Roast beef**

#### **Setting : Convection**

One roast beef, 1 to 1.5 kg

Preheat oven to thermostat setting 7.

Put roast in a baking dish. Season with garlic, parsley, a dab of butter, salt and pepper. Place at lowest level. Cook for approximately 1 hr. 15 min.

### **Meringue**

#### **Setting: Convection**

Four size 2 eggs (only keep the whites); 225 g of confectioners' sugar.

Preheat oven to thermostat setting 1 for 5 minutes.

Grease an aluminium dish. Draw a 20 cm circle in some wax or greaseproof paper. Place circle in dish. Grease paper. Beat egg whites until stiff. Gradually add sugar to it, until a thick mixture is obtained. Add rest of sugar. Spread mixture onto paper. Place dish in oven at mid-height. Cook until meringue is golden, crispy and slides on the paper. This should take about 1 hr. 30 min. or 2 hrs. of cooking. Cool thoroughly before using.

**Sommaire**

Consignes de sécurité	4 - 5
Contenu du carton	6
Conformité d'utilisation	6
Descriptif du four multifonction	6 - 8
Mode de fonctionnement	8
Fonctionnement et manipulation	8 - 9
Nettoyage et maintenance	10
Caractéristiques techniques	11
Normes et dispositions légales	11
Élimination des déchets électriques et électroniques	11
Garantie	12
Tableaux de cuisson	12
Recettes	13
Nomenclature et vue éclatée	26-27

## FOUR MULTIFONCTION FCV 280

Félicitations pour l'acquisition de cet appareil de cuisson haut de gamme fabriqué en France! Vous avez choisi un appareil qui allie les meilleures qualités techniques à un grand confort d'utilisation. Nous vous souhaitons la plus grande satisfaction.

### 1. CONSIGNES DE SECURITE

Veillez respecter scrupuleusement ces consignes pour éviter tout risque d'incendie, de choc électrique, de brûlure ou autres blessures et dommages. Lors de l'utilisation de cet appareil, des précautions fondamentales de sécurité doivent toujours être observées, telles que :

- Tenir compte du mode d'emploi à conserver systématiquement avec l'appareil.
- Installer toujours l'appareil en respectant les consignes. Une distance de 10 cm minimum avec la cloison ou le mur est nécessaire.
- Cet appareil est destiné à une utilisation en intérieur, ne pas l'utiliser en plein air.
- Protéger l'appareil de la lumière directe du soleil et de l'humidité.
- Cet appareil n'est pas prévu pour être utilisé par des personnes (y compris les enfants) dont les capacités physiques, sensorielles ou mentales sont réduites, ou des personnes dénuées d'expérience ou de connaissance, sauf si elles ont pu bénéficier, par l'intermédiaire d'une personne responsable de leur sécurité, d'une surveillance ou d'instructions préalables concernant l'utilisation de l'appareil.
- Ne jamais déplacer l'appareil lorsqu'il est en fonctionnement ou lorsque le four est encore chaud.

- Vérifier que l'appareil est bien en position arrêt (0) avant de le brancher ou de le débrancher.
- La température des surfaces accessibles peut être très élevée lorsque l'appareil est en marche. Utiliser toujours la poignée et les boutons de commande du four.
- Ne pas utiliser l'appareil pour d'autres fonctions que l'utilisation déterminée.
- Ne pas laisser le cordon d'alimentation électrique pendre de tout plan de travail, ou au contact de surfaces chaudes.
- L'appareil ne doit pas être utilisé à proximité de matériaux combustibles.
- Durant l'utilisation, prendre soin de ne pas obstruer les ouïes de ventilation de l'appareil. Toujours s'assurer d'une ventilation adéquate autour du four lors de son fonctionnement.
- Pour éviter tout choc électrique, ne jamais plonger l'appareil, le cordon d'alimentation ou la prise dans l'eau ou tout autre liquide.
- Confier les réparations uniquement à une personne qualifiée.
- Utiliser uniquement des pièces de rechange d'origine.
- En fin de cuisson, pour nettoyer l'appareil, ne pas oublier de l'éteindre et le débrancher.
- Afin d'évacuer rapidement les condensas de cuisson, laisser toujours refroidir le four avec la porte ouverte.

## **2. CONTENU DU CARTON D'EMBALLAGE**

Appareil : Un four

Accessoires : 2 plaques de cuisson inox, un plat inox ramasse miettes, deux échelles, la présente notice.

## **3. CONFORMITE D'UTILISATION**

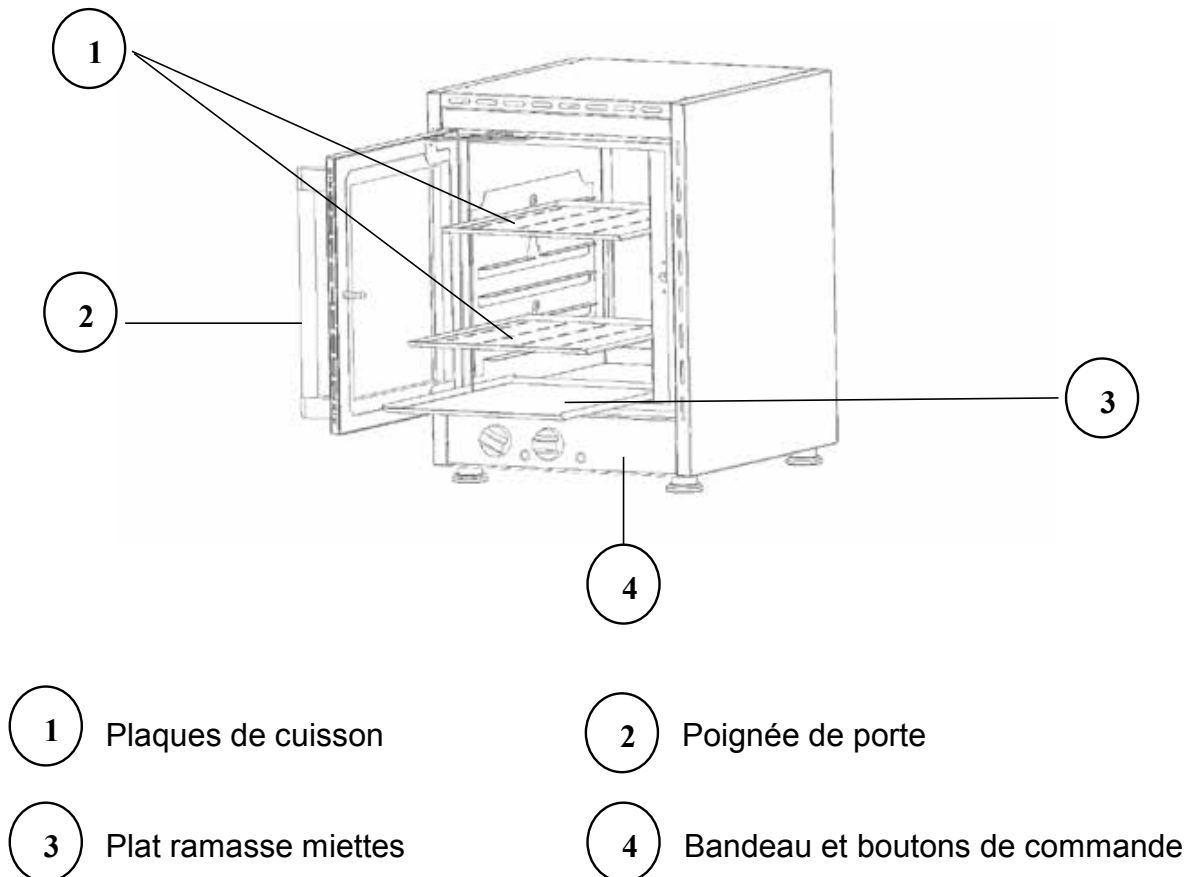
Utiliser le four à convection pour cuire ou réchauffer sans dessécher les viennoiseries, les pâtisseries, les plats préparés, les plats surgelés.

Particulièrement recommandé pour la cuisson de produits poussés surgelés : croissants, pains au chocolat frais, petits pains.

## **4. DESCRIPTIF DU FOUR MULTIFONCTION**

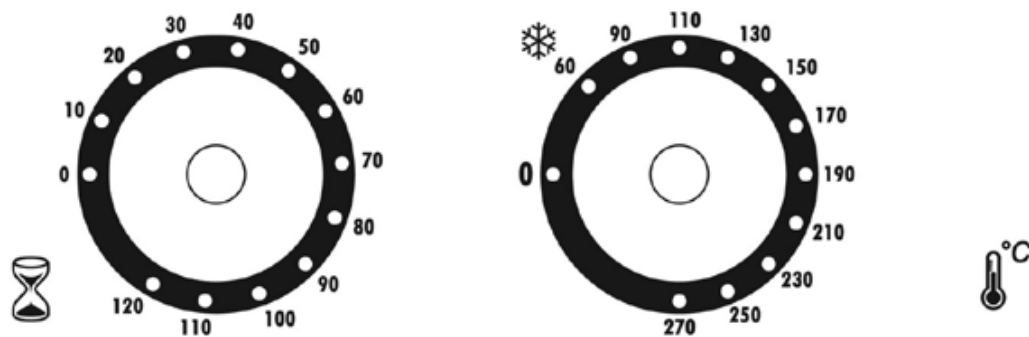
### **a) Vue d'ensemble**

Cf. vue éclatée détaillée du FCV 280 en fin de document.





## b) Cadran et boutons de commande:



**Minuterie** : 120 minutes marche/arrêt de la fonction chaleur tournante.

**Thermostat** 90 à 270°C

**Voyant Orange** : Mise en température  
Il s'allume à la sélection de la température et s'éteint dès que la température souhaitée est atteinte.

**Voyant vert** : Mise sous tension  
Il s'allume lorsque le four est mis en marche. Le four ne fonctionne pas tant que le temps de cuisson n'a pas été sélectionné.

### Chaleur tournante

- La chaleur provient de la résistance arrière intégrée au système de ventilation. Elle est distribuée uniformément dans l'enceinte du four grâce au ventilateur. Elle est réglée de façon très précise grâce au thermostat.
- Le flux continu d'air chaud permet d'obtenir une cuisson rapide et homogène tout en préservant les saveurs et la texture des aliments.
- Plusieurs plats d'une même famille de produits peuvent cuire simultanément.

### c) **Les accessoires**

#### **Plat inox**

Le four est livré avec deux plaques de cuisson inox et un plat inox ramasse miettes positionné sur le niveau le plus bas.

#### **Echelles**

Le four est équipé de 2 échelles inox de 5 niveaux. Elles sont totalement amovibles pour faciliter l'entretien de l'intérieur tout inox du four.

Pour votre sécurité la porte de votre four est équipée d'une double vitre traitée. Celle-ci permet d'obtenir des températures extérieures faibles malgré une température intérieure très élevée.

## **5. MODE DE FONCTIONNEMENT**

L'air est chauffé par une résistance circulaire et pulsé dans le four au moyen d'un ventilateur. Celui-ci répartit uniformément la chaleur et permet une cuisson parfaitement homogène ainsi qu'une décongélation rapide et parfaite.

## **6. FONCTIONNEMENT / MANIPULATION**

### **a) Installation/Montage :**

- Déballer soigneusement l'appareil de son carton.
- Placer le four sur une surface plane et résistante à la chaleur.
- Ne jamais placer l'appareil près d'un mur ou d'une cloison fait de matériaux combustibles même s'il est très bien isolé.
- Une distance de 10 cm minimum avec la cloison ou le mur est nécessaire.
- Retirer toute étiquette et tout film de protection autour de l'appareil. Pour retirer d'éventuels rubans adhésifs ou étiquettes, utiliser un solvant type acétone ou d'autres solvants.

### **b) Première mise en service :**

#### ***Premier entretien***

Lors de la 1<sup>ère</sup> utilisation, laver les plats dans de l'eau chaude savonneuse. Sécher ces ustensiles soigneusement.

Faire chauffer votre four pendant 30 min environ à 250°C. Ceci peut dégager une légère odeur pendant quelques instants.

#### ***Branchement de l'appareil***

- Contrôler que la tension et la fréquence du réseau électrique concordent avec les valeurs indiquées sur la plaque signalétique visible derrière le four.
- Vérifier toujours l'absence de dommage sur le câble ou la fiche d'alimentation électrique.
- S'assurer que chaque bouton de commande est bien positionné sur 0.
- Dérouler entièrement le câble d'alimentation électrique et le brancher dans une prise reliée à la terre.
- L'appareil est branché.

**NB** : En cas de branchement de l'appareil à une prise sans fil de protection ou directement au réseau électrique, confier le branchement de l'appareil à une personne qualifiée.

### **c) Utilisation de l'appareil :**

#### **Rappel :**

Le four ne fonctionne pas tant qu'une durée de cuisson n'a pas été sélectionnée.  
Le four s'éteint automatiquement dès que la minuterie revient à 0.

#### ***Mise en marche***

- Tourner la minuterie sur la durée de cuisson souhaitée.
- Tourner le thermostat sur la température désirée.
- Pour la décongélation ou le maintien au chaud des aliments, positionner le thermostat sur \* .
- Vérifier les temps et la température de cuisson adéquats dans les tableaux de cuisson.

#### ***Arrêt de l'appareil***

Positionner chaque bouton de commande sur 0.  
Le voyant vert est éteint : le four est arrêté.  
Débrancher le câble d'alimentation électrique.  
Laisser refroidir l'appareil.  
Nettoyer l'appareil. (cf. 6. Nettoyage et maintenance)

### **d) Guide de dépannage**

#### **Votre four ne fonctionne pas :**

Avez vous bien branché la prise de courant ?  
Avez vous vérifié le disjoncteur de votre installation ?  
La minuterie est-elle actionnée ?  
Le voyant vert est-il allumé ?

**Votre four dégage beaucoup de fumée :** Votre température de cuisson est probablement trop élevée.

**Votre four se salit très rapidement :** Votre température de cuisson est trop élevée.

#### **e) Panne/Réparation :**

En cas de panne ou de pièce endommagée, veuillez faire appel à votre service après vente et confier toute opération technique à une personne qualifiée.

Lorsque vous contactez le service entretien de votre Distributeur ou de votre magasin, donnez-lui la référence complète de votre appareil (désignation commerciale, type et numéro de série). Ces renseignements figurent sur la plaque signalétique visible à l'arrière de l'appareil.

## **7 NETTOYAGE ET MAINTENANCE**

### **a) Montage et démontage des échelles**

Soulever les échelles puis tirer pour dégager les 2 pions.



Pour remettre les échelles, poser les sur les 2 pions puis exercer une légère pression et laisser glisser vers le bas.



### **b) Procédure d'entretien**

- Débrancher l'appareil.
- Nettoyer les parois inox extérieures de l'appareil avec une éponge humide et un chiffon doux et sec.
- Retirer les plats inox et les échelles.
- Les nettoyer avec de l'eau chaude et savonneuse. Les échelles sont lavables en machine.
- L'intérieur inox peut être désormais nettoyé facilement avec une éponge humide et un peu de liquide vaisselle. Puis essuyer avec un chiffon doux et humide toutes les parois du four.

- Ne pas utiliser de produit abrasif pour l'entretien de votre four.
- Ne jamais nettoyer l'appareil sous un jet d'eau, les infiltrations risqueraient de l'endommager de façon irrémédiable.
- Ne jamais immerger l'appareil, le cordon ou la fiche dans l'eau ou tout autre liquide pour éviter tout choc électrique.


## **8. CARACTERISTIQUES TECHNIQUES**

<b>Modèle</b>	<b>FCV 280</b>
<b>Dimensions externes</b>	370x535x495 mm
<b>Dimensions internes</b>	260x330x320 mm
<b>Poids</b>	20 Kgs
<b>Puissance</b>	1500 W
<b>Ampère</b>	6.5 A
<b>Voltage</b>	220-240 V ~

### **Consommation d'énergie**

#### Position Chaleur tournante

Montée à 270°C	0.60 kw/h
Maintien 1 h à 270°C	0.90 kw/h

Les bornes équipotentielles repérées par le logo suivant  doivent être raccordées à la liaison équipotentielle de votre installation électrique.

## **9. NORMES ET DISPOSITIONS LEGALES**

L'appareil est conforme aux normes suivantes : **EN 60335-1 ; EN 60335-2-36.**

## **10. ELIMINATION DES DECHETS ELECTRIQUES ET ELECTRONIQUES**

L'appareil respecte les directives :

2002/96/CE (DEEE) N°34270064800021  
 2002/95/CE (ROHS)  
 2006/95 CE  
 2004/108 CE



Ne pas jeter l'appareil parmi les déchets ménagers. L'appareil doit être déposé dans un centre de recyclage pour les équipements électriques.

Les matériaux de l'appareil sont en effet réutilisables. En éliminant correctement les déchets électriques et électroniques, le recyclage et toute autre forme de réutilisation d'équipements usagés, vous participez de façon significative à la protection de l'environnement.

Pour toute information sur la collecte des déchets électriques et électroniques, veuillez contacter votre distributeur.

## **11. GARANTIE**

### **Conditions de garantie**

La garantie qui s'applique sur tout appareil est la garantie commerciale du distributeur ou du revendeur. Veuillez contacter le magasin où vous avez acheté votre appareil pour en connaître les conditions précises.

La garantie n'octroie aucun droit à des dommages et intérêts.

Les dispositions qui suivent ne sont pas exclusives du bénéfice de la garantie légale prévue par les articles 1641 et suivants du Code Civil relatifs aux défauts et vices cachés.

### **Clauses d'exclusion de la garantie**

**Mauvaise installation et mauvais entretien, notamment s'ils ne respectent pas les réglementations en vigueur ou les instructions figurant dans ce manuel d'utilisation.**

Ne peuvent bénéficier de la garantie les réparations nécessitées par suite de fausses manœuvres, d'usage inapproprié, d'utilisation à des fins professionnelles, de négligences ou de surcharges de l'appareil, ainsi que celles résultant de variations de l'alimentation électrique, de surtensions ou d'installations défectueuses.

Les dégâts dus à des chocs, des intempéries ne sont pas couverts par la garantie. Le matériel voyage aux risques de l'utilisateur ; en cas de livraison par transporteur, le destinataire doit émettre des réserves vis-à-vis du transporteur avant toute livraison de l'appareil.

La garantie prend fin en cas d'intervention, de réparation, de modification par des personnes non qualifiées, ou d'utilisation à des fins inappropriées.

## **12. TABLEAU DE CUISSON**

### **Cuisson Chaleur Tournante**

Plats cuisinés	Thermostat	Temps de cuisson
Tarte	0 puis 210°C	25mn
Tarte tatin	0 puis 230°C	25mn
Cake	230°C	30mn
Clafoutis	0 puis 210°C	25mn
Préchauffage		2-3mn
Meringue	60/90°C	25mn
Crème renversée	180/210°C	20mn
Biscuit	210/230°C	30mn
Soufflé au fruits	230°C	12mn
Préchauffage		2-3mn
Flan aux pommes	230°C	25mn
Kugelhopf	210°C	35mn

## **Recettes**

### **Maquereaux en papillotes**

#### ***Réglage: Chaleur tournante***

Pour 4 personnes: 4 beaux maquereaux, 4 feuilles de papier alu, 4 cuillerées à soupe de persil et cerfeuil hachés, 4 noisettes de beurre, sel, poivre.

Temps de cuisson : 10 à 15 minutes selon les poissons.

Allumer la sole 10 minutes avant. Mettre , à l'intérieur de chaque poisson nettoyé et vide, les herbes hachées, un peu de beurre, du sel et du poivre. Beurrez également très légèrement le papier alu, puis y enfermer très hermétiquement les maquereaux.

Allumer la voûte (thermostat 230°C). Poser les papillotes sur la grille, à l'étage inférieur, et laisser cuire, sans retourner et porte fermée. Servir avec un bon cidre bouché et une salade de pommes de terre tiède à la crème et au citron.

### **Roast beef**

#### ***Réglage: Chaleur tournante***

Un rôti de bœuf de 1 kg à 1.5 kg.

Mettre le rôti dans un plat. Assaisonner avec de l'ail, du persil, une noix de beurre, saler, poivrer.

Placer au niveau le plus bas. Cuire (thermostat 210°C) pendant 1 heure 1/4 environ.

### **Meringue**

#### ***Réglage: Chaleur tournante***

4 œufs taille 2 dont on ne conservera que le blanc.

225 g de sucre glace.

Préchauffer le four pendant 5 minutes (thermostat 60°C).

Graisser 1 plat en aluminium. Dessiner un cercle de 20 cm dans une feuille de papier sulfurisé et le placer dans le plat. Graisser le papier. Battre les blancs d'œufs jusqu'à ce qu'ils montent en neige. Y ajouter progressivement la moitié du sucre jusqu'à l'obtention d'un mélange pâteux. Mettre ensuite le reste du sucre. Reprendre la pâte sur la feuille de papier. Placer le plat dans le four à mi-hauteur. Cuire jusqu'à ce que la meringue devienne dorée, craquante et qu'elle glisse sur le papier, soit environ 1 h 30 à 2 h de cuisson. Laisser refroidir complètement avant utilisation.

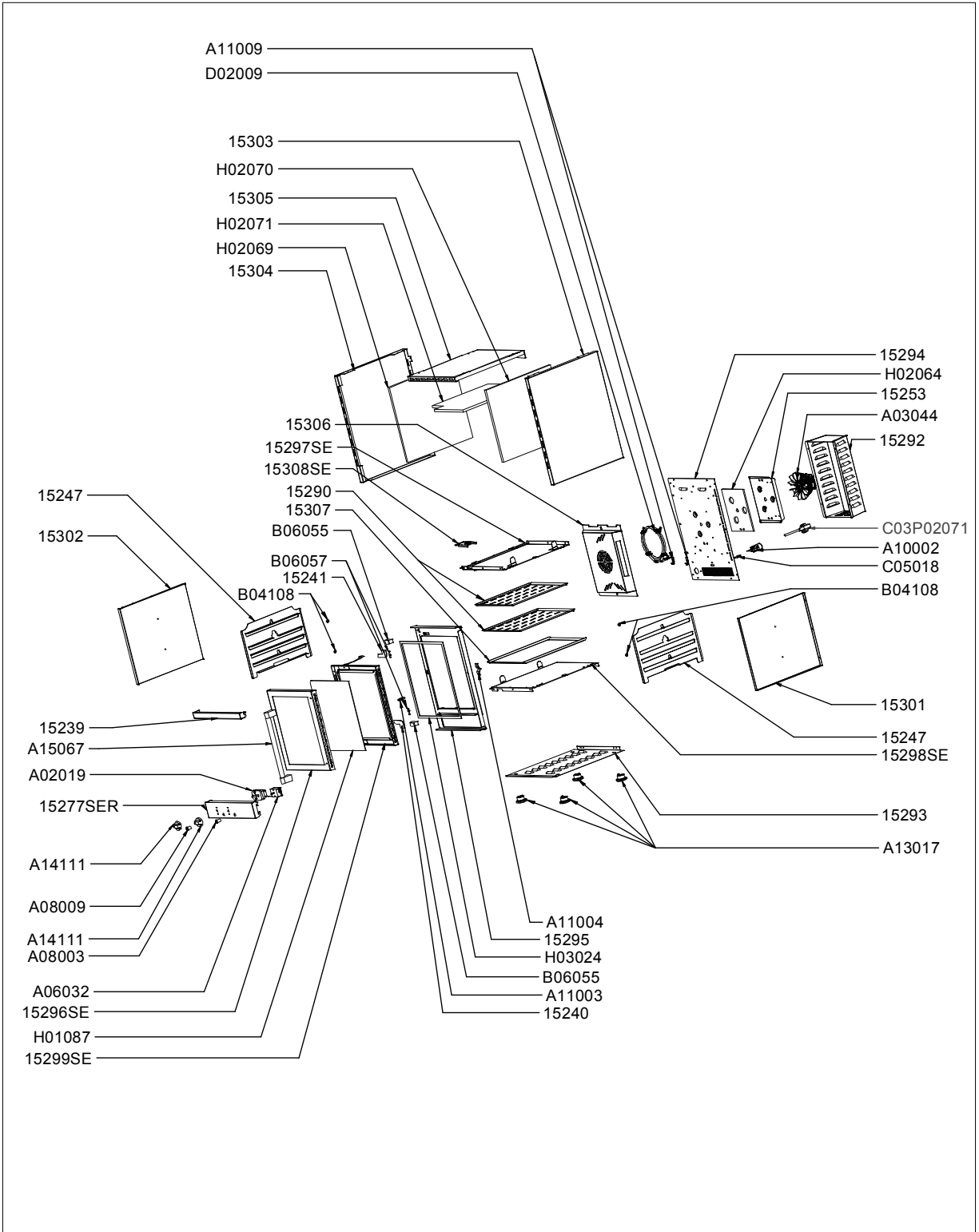
CODE	QTE	PIECE	SPARE PART
15239	1	BANDEAU GAUCHE TQ 380/FC 280	LEFT PANEL TQ 380
15240	1	BLOCAGE GLACE DROIT TQ 380	RIGHT GLASS BLOCK TQ 380
15241	1	BLOCAGE GLACE GAUCHE TQ 380	LEFT GLASS BLOCK TQ 380
15247	2	ECHELLE GAUCHE /DROITE TQ 380-FC 380 TQ	LEFT/RIGHT SCALE TQ 380 -FC 380 TQ
15253	1	PROTECTION MOTEUR TQ 380	MOTOR PROTECTION TQ 380
15277SER	1	S/E BANDEAU DROIT FC 380/FC 280 + SERIGRAHIE	RIGHT PANEL FC 380/FC 280 SCREEN PRINTED
15290	2	PLAT FCV 280	TRAY FCV 280
15292	1	FOND ARRIERE FCV 280	BACK REAR FCV 280
15293	1	FOND DE SOCLE FCV 280	BOTTOM BASE FCV 280
15294	1	FOND DE CUVE FCV 280	BOTTOM TANK FCV 280
15295	1	PLATINE FCV 280	FRAME FCV 280
15296SE	1	S/E PORTE EXT FCV 280	OUTSIDE DOOR ASSEMBLY FCV 280
15297SE	1	S/E VOUTE FC 280 VERTICAL	TOP INSIDE CASING ASSEMBLY FC 280 VERTICAL
15298SE	1	S/E SOCLE FC 280 VERTICAL	BASE ASSEMBLY FC 280 VERTICAL
15299SE	1	S/E CONTRE PORTE FCV 280	INNER DOOR ASSEMBLY FCV 280
15301	1	COTE DROIT FCV 280	RIGHT SIDE FCV 280
15302	1	COTE GAUCHE FCV 280	LEFT SIDE FCV 280
15303	1	FLASQUE EXT DROITE FCV 280	RIGHT OUTSIDE PANEL CASING FCV 280
15304	1	FLASQUE EXT GAUCHE FCV 280	LEFT OUTSIDE PANEL CASING FCV 280
15305	1	FLASQUE EXT HAUT FCV 280	TOP OUTSIDE PANEL CASING FCV 280
15306	1	CACHE TURBINE FCV 280	FAN COVER FCV 280
15307	1	PLAT BAS FCV 280	BOTTOM TRAY FCV 280
15308SE	1	S/E GUIDE COMPAS PORTE FC 280 VERTICAL	COMPASS GUIDE DOOR AND AXLE AND WHEEL
A02019	1	MINUTERIE 120 MM FC 26, FC 34	TIMER 120 MM FC 26, FC 34
A03044	1	MOTEUR DE VENTILATION TURBO QUARTZ	TURBO QUARTZ VENTILATION MOTOR
A06032	1	THERMOSTAT	THERMOSTAT
A08003	1	VOYANT ORANGE DIAM 12 UL	ORANGE PILOT LIGHT DIAM 12 UL
A08009	1	VOYANT VERT 230V UL	GREEN PILOT LIGHT 230V UL
A10002	1	SERRE CABLE	CORD CLOSER
A11003	1	GOUJON	PIN
A11004	1	ATTACHE RAPIDE	RAPID STRAP
A11009	2	ATTACHE RAPIDE FRL 3409 ZE	RAPID STRAP FRL 3409 ZE
A13017	4	PIED	FOOT
A14111	2	BOUTON ELECT Diam 40 PLAT 6 H	ELECTRIC KNOB Diam 40 6 H
A15067	1	POIGNEE FC 280	HANDLE FC 280
B04108	4	BRIDE ECHELLE	SCALE STRAP
B06055	2	SUPPORT AXE PORTE	DOOR AXLE HOLDER
B06057	2	AXE PORTE	DOOR AXLE
C03P02071	1	CORDON	CORD
C05018	1	BORNE EQUIPOTENTIEL	EQUIPOTENTIAL TERMINAL
D02009	1	RESISTANCE BLINDEE 1500 W 230 V	HEATING ELEMENT 1500 W 230 V
H01087	1	VITRE INTERIEURE FC 280	INSIDE DOOR FC 280
H02064	1	ISOLANT MOTEUR	MOTOR INSULATION
H02069	1	ISOLANT CUVE 357x332x10 FCV 280	TANK INSULATION 357x332x10 FCV 280
H02070	1	ISOLANT CUVE 357x320x10 FCV 280	TANK INSULATION 357x320x10 FCV 280

# FCV 280

Nomenclature

DT31	Date :	Dessiné par :	Approuvé par :	Date :	Indice <b>A</b>
	27/10/2014	C.Gu	J.Godéré	27/10/2014	





# FCV 280

Vue éclatée

DT31	Date :	Dessiné par :	Approuvé par :	Date :	Indice
	27/10/2014			C.Gu	