

# PANINI LISSE

Vue 3D

DT04

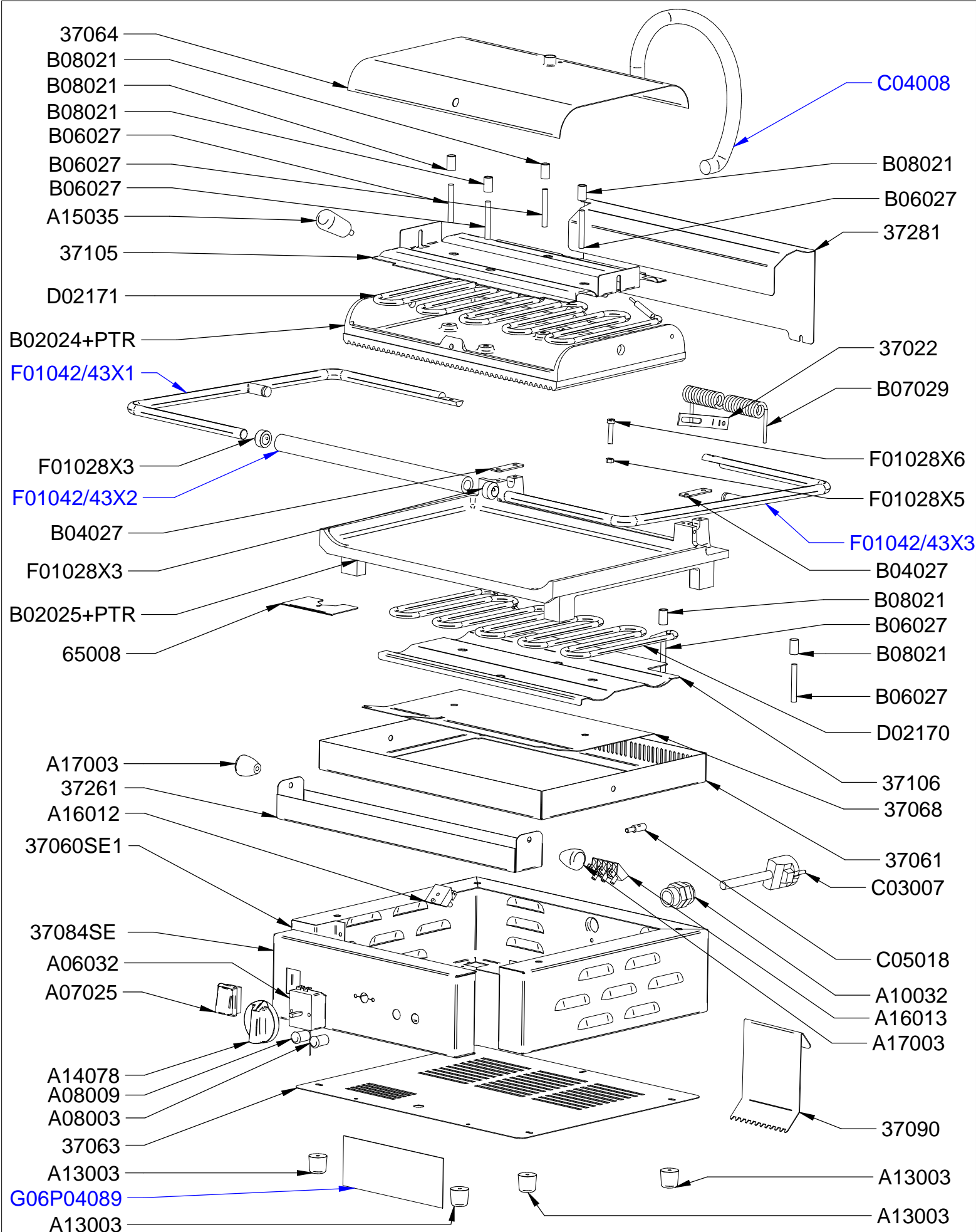
Date :  
24/04/2014

Dessiné par :  
C.Gu

Approuvé par :  
R.Schoenberger

Date :  
24/04/2014

Indice  
A



# PANINI LISSE

Vue éclatée

DT04	Date : 24/04/2014	Dessiné par : C.Gu	Approuvé par : S.Grenon	Date : 24/04/2014	Indice A
------	----------------------	-----------------------	----------------------------	----------------------	-------------

CODE	QTE	PIECE	SPARE PART
37022	1	GUIDE PLAQUE SUP CG	TOP PLATE GUIDE CG
37060SE1	1	CEINTURE COMPLETE PANINI, BANDEAU INVERSE	REVERSED PANEL OUTSIDE CASING ASSEMBLY PANINI
37061	1	CADRE PANINI	FRAME PANINI
37063	1	FOND DE SOCLE PANINI	BOTTOM ENCLOSURE PANINI
37064	1	CAPOT PLAQUE SUP PANINI	COVER PANINI
37068	1	PLAQUE ISOLATION PANINI	INSULATION PLATE PANINI
37084SE	1	BANDEAU PANINI	CONTROL PANEL PANINI
37090	1	RACLOIR CONTACT GRILL	SCRAPER CONTACT GRILL
37105	1	SERRE RESIST HAUT PANINI/PS 36	TOP HEATING ELEMENT HOLDER PANINI/PS 36
37106	1	SERRE RESIST BAS PANINI	BOTTOM HEATING ELEMENT HOLDER PANINI
37261	1	BAC A SAUCE PANINI NM	SAUCE LID PANINI NEW MODEL
37281	1	CACHE RESSORT PANINI NM	SPRING PROTECTION NEW MODEL
65008	1	SUPPORT BULBE THERMOSTAT	THERMOSTAT HOLDER
A06032	1	THERMOSTAT CONTACT GRILL/TQ	THERMOSTAT CONTACT GRILL/TQ
A07025	1	INTERRUPTEUR NOIR ETANCHE BIP 20A/250V	BLACK SWITCH BIP 20A/250V
A08003	1	VOYANT ORANGE DIAM 12 UL	ORANGE PILOT LIGHT DIAM 12 UL
A08009	1	VOYANT VERT 230V UL	GREEN PILOT LIGHT 230V UL
A10032	1	PRESSE ETOUPE IP68 EPN 250/KV PG 16 RF14	CORD CLOSER IP68 EPN 250/KV PG 16 RF14
A13003	4	PIED CAOUTCHOUC PZ, CV, MR26	RUBBER FOOT PZ, CV, MR26
A14078	1	BOULTON 12 H CREPIERE SHOARMA ELECT	KNOB 12 H FOR ELECTRIC CREPE MACHINE GRE
A15035	1	POIGNEE C.G. I280/40P M 6X16	HANDLE CONTACT GRILL
A16012	1	BORNIER 2 PLOTS CONTACT GRILL WD WDL PZ	2 HOLES DOMINO WD WDL PZ
A16013	1	BORNIER 3 PLOTS CONTACT GRILL	3 HOLES DOMINO
A17003	2	BOULE ETUVE CONTACT GRILL	BOWL HEATED DISPLAY CONTACT GRILL
B02024+PTR	1	PLAQUE FONTE RAINUREE SUPERIEURE PANINI	CAST IRON PLATE GROOVED TOP PANINI
B02025+PTR	1	PLAQUE FONTE LISSE INFERIEURE PANINI	CAST IRON PLATE FLAT BOTTOM PANINI
B04027	2	BRIDE POIGNEE PANINI XL	HANDLE STRAP PANINI XL
B06027	6	BOUT FILETE CREPIERE M 6 x 40	THREAD TIP CREPIERE M 6 x 40
B07029	1	RESSORT DOUBLE TORSION INOX PANINI - ANGLE 90°	SPRING PANINI
B08021	6	ENTRETOISE ACIER CONTACT GRILL	STEEL SPACER
C03007	1	CORDON H07 RNF 3x1.5 GG/RF FD	CORD H07 RNF 3x1.5 GG/RF FD
C04008	1	GAINÉ RESSORT LG 350 MM PANINI/MAJESTIC VITRO	SPRING GIRDLE LG 350 MM VITRO
C05018	1	BORNE EQUIPOTENTIEL	EQUIPOTENTIAL TERMINAL
D02170	1	RESISTANCE 1800 W 240 V BAS PANINI N MODELE	BOTTOM HEATING ELEMENT PANINI NEW MODEL
D02171	1	RESISTANCE HAUT PANINI 1200 W 240 V N MODELE	TOP HEATING ELEMENT PANINI NEW MODEL
F01042/43	1	POIGNEE COMPLETE PANINI	HANDLE ASSEMBLY PANINI
F01042/43X1	1	POIGNEE GAUGHE PANINI	LEFT HANDLE PANINI
F01042/43X2	1	POIGNEE PANINI	HANDLE PANINI
F01042/43X3	1	POIGNEE DROITE PANINI	RIGHT HANDLE PANINI
F01028X3	2	BAGUE POIGNEE PANINI XL	HANDLE RING PANINI XL
F01028X5	1	ECROU POIGNEE PANINI XL	HANDLE NUT PANINI XL
F01028X6	1	VIS M5 POIGNEE PANINI XL	HANDLE SCREW M5 PANINI XL
G06P04089	1	CADRAN	FRONT PANEL

# PANINI LISSE

Nomenclature

DT04

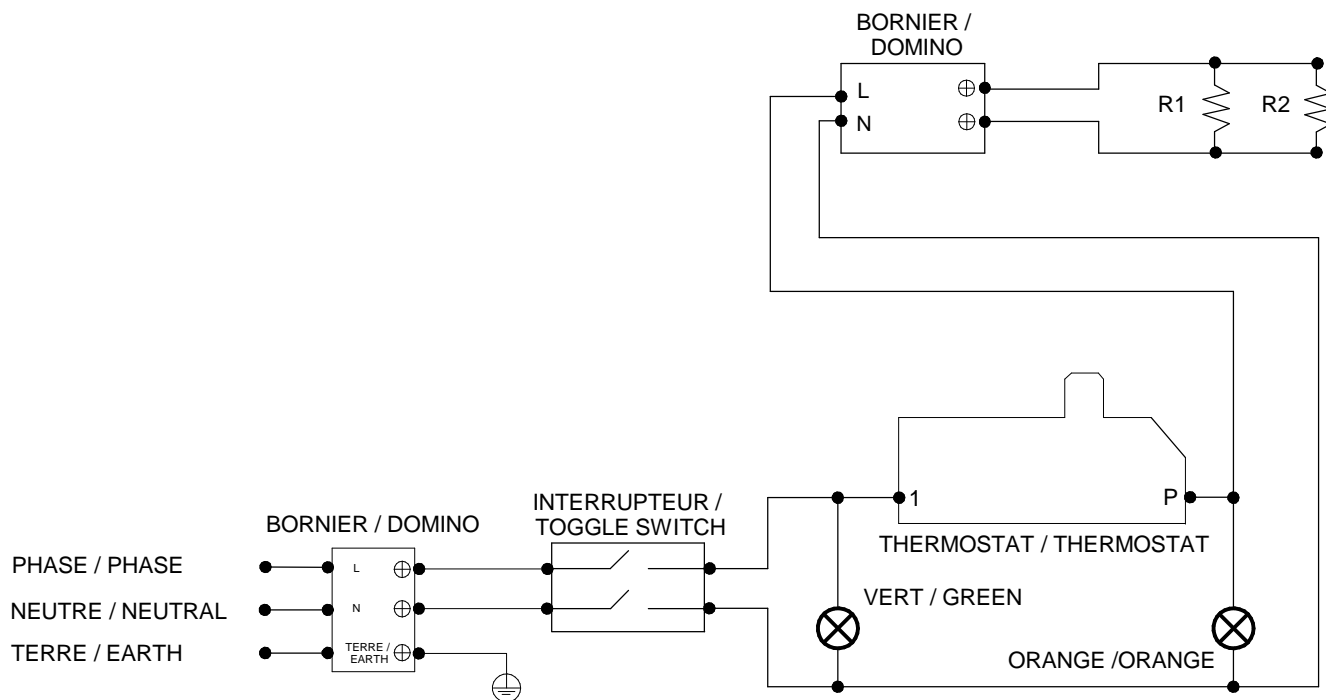
Date :  
24/04/2014

Dessiné par :  
C.Gu

Approuvé par :  
J.Godéré

Date :  
24/04/2014

Indice  
A



Câblage : **C02001**

**PANINI LISSE**

Schéma électrique

DT04

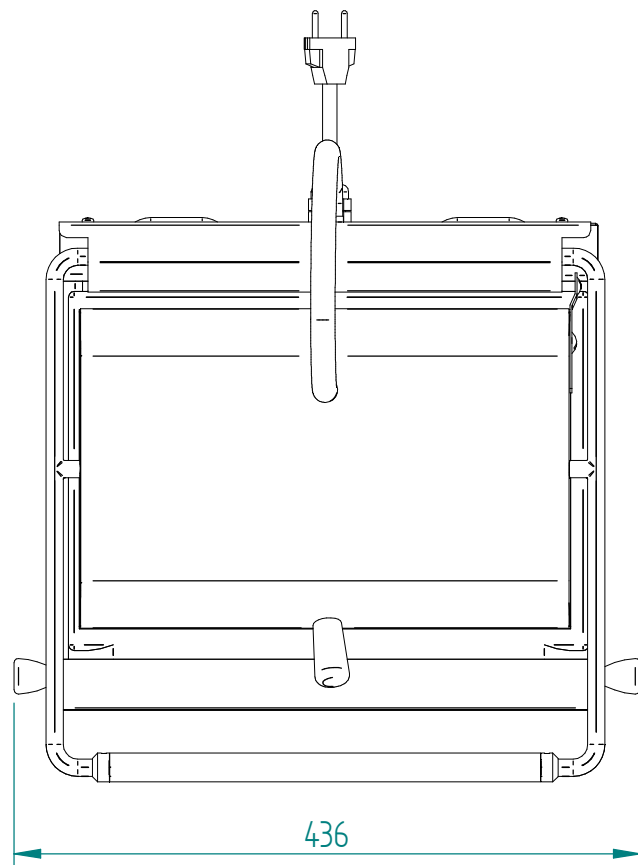
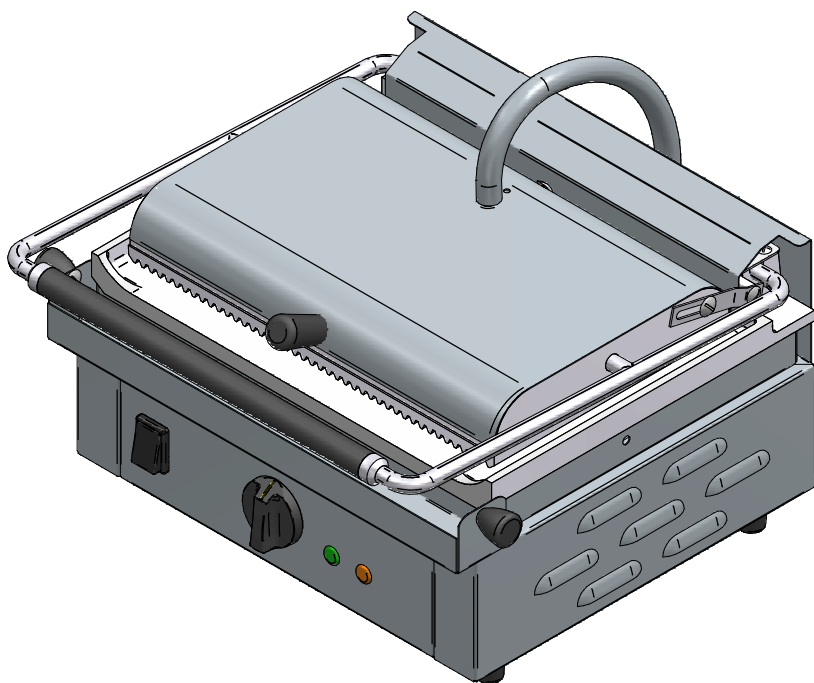
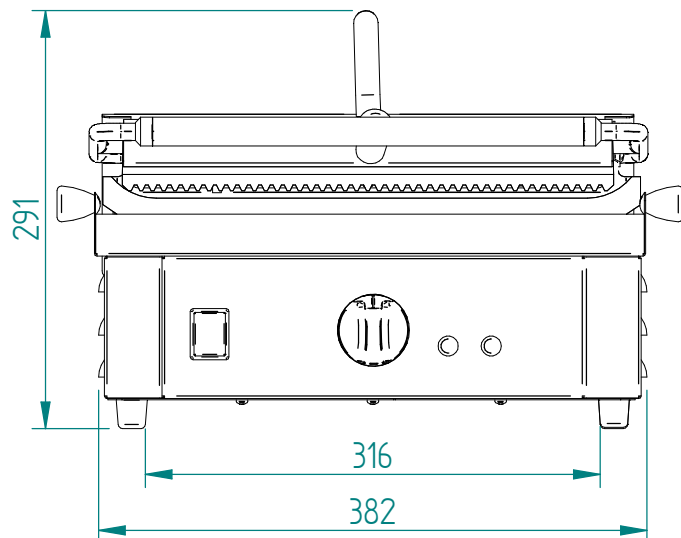
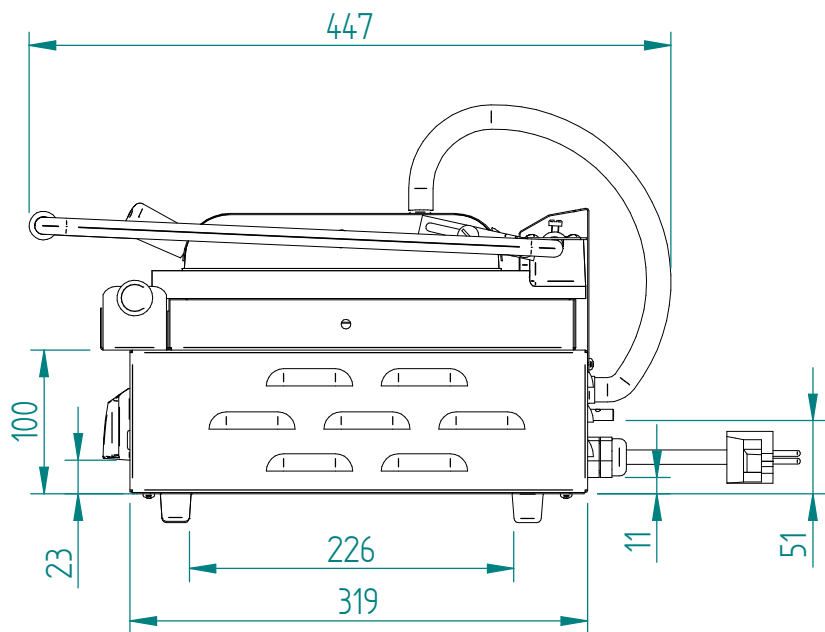
Date :  
**24/04/2014**

Dessiné par :  
**C.Gu**

Approuvé par :  
S.Grenon

Date :  
24/04/2014

Indice  
**A**



# PANINI LISSE

Mise en plan

DT04

Date :  
24/04/2014

Dessiné par :  
C.Gu

Approuvé par :  
N.Kaczmarek

Date :  
24/04/2014

Indice  
A

Produit concerné :	
Code	Cadran / Front panel
P04089D01	G06461
P04089G02	G06141

**PANINI LISSE**

Cadran

**DT04**

Date :  
**24/04/2014**

Dessiné par :  
**C.Gu**

Approuvé par :  
J.Godéré

Date :  
24/04/2014

Indice  
**A**