

RD 800 F

Vue 3D

DT140

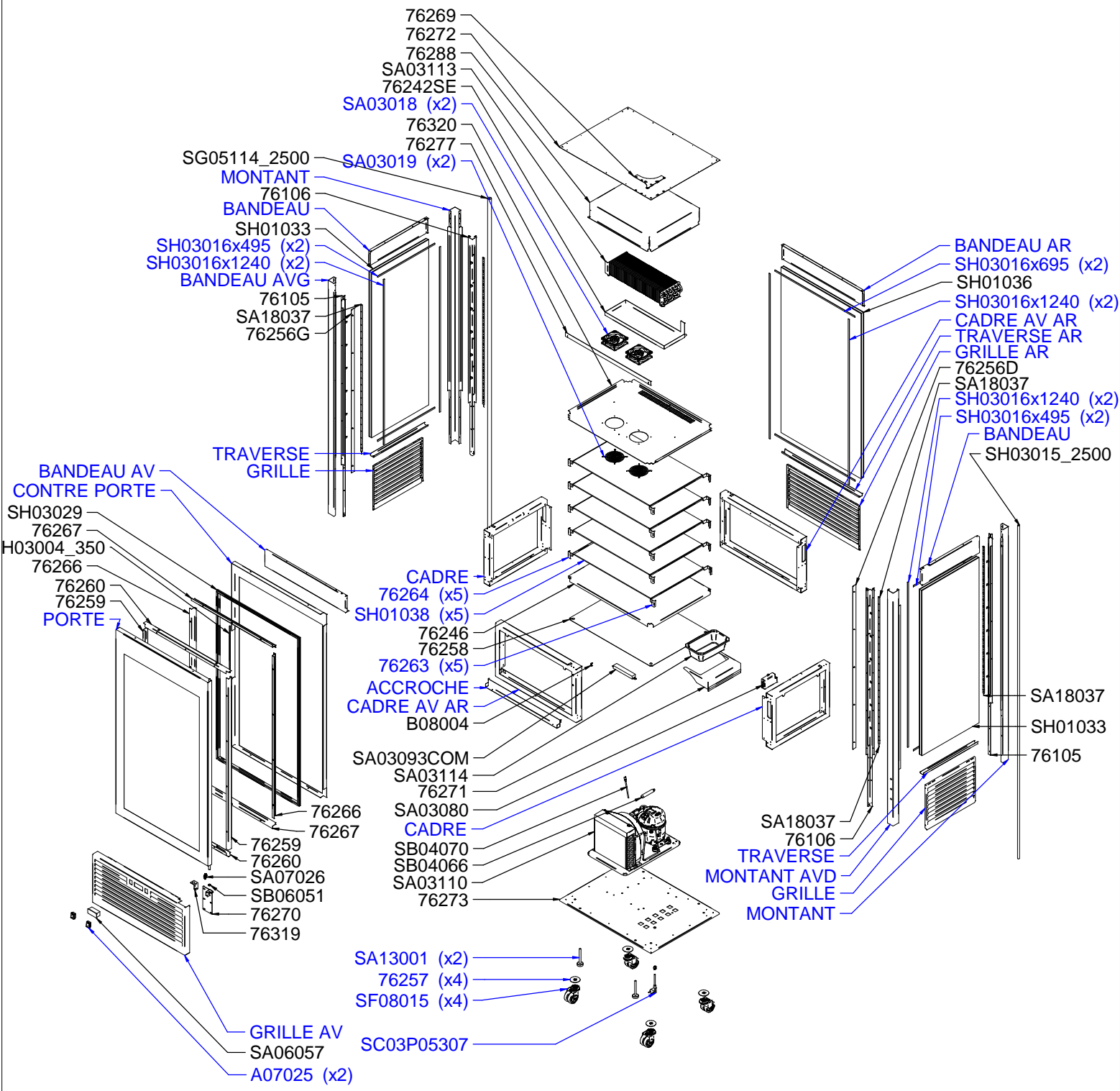
Date :
15/12/2016

Dessiné par :
R.L

Approuvé par :
R.Schoenberger

Date :
15/12/2016

Indice
A



RD 800 F

Vue éclatée

DT140

Date :
15/12/2016

Dessiné par :
R.L

Approuvé par :

Date :
15/12/2016

Indice
A

CODE	QTE	PIECE	SPARE PART
76105	2	MONTANT INTERIEUR DROIT RD 60 F/RD 60 T	RIGHT INTERIOR UPRIGHT RD 60 F/RD 60 T
76106	2	MONTANT INTERIEUR GAUCHE RD 60 F/RD 60 T	LEFT INTERIOR UPRIGHT RD 60 F/RD 60 T
76242SE	1	S/E BAC EVAPORATEUR RD 60 B	EVAPORATOR TRAY RD 60 B
76246	1	PLATEAU RD 800	TRAY RD 800
76256D	1	CACHE MONTANT DROIT RD 800	RIGHT UPRIGHT COVER RD 800
76256G	1	CACHE MONTANT GAUCHE RD 800	LEFT UPRIGHT COVER RD 800
76257	4	RONDELLE ROUE RD 800	WHEEL WASHER RD 800
76258	1	PLAQUE ISOLATION RD 800	INSULATION PLATE RD 800
76259	2	PROFILE PORTE LATERALE EXT RD 800	EXTERIOR SIDE DOOR PROFILE RD 800
76260	2	PROFILE PORTE SUPERIEURE EXT RD 800	EXTERIOR TOP DOOR PROFILE RD 800
76263	5	SUPPORT ETAGERE DROIT RD 800	RIGHT SHELF HOLDER RD 800
76264	5	SUPPORT ETAGERE GAUCHE RD 800	LEFT SHELF HOLDER RD 800
76266	2	PROFILE PORTE LATERALE INT RD 800	INTERIOR SIDE DOOR PROFILE RD 800
76267	2	PROFILE PORTE TRANSVERSALE INT RD 800	INTERIOR TRANSVERSAL DOOR PROFILE RD 800
76269	1	PLATINE CHARNIERE SUP RD 800	UPPER HINGE RD 800
76270	1	PLATINE CHARNIERE INF RD 800	LOWER HINGE RD 800
76271	1	SUP BAC PLASTIQUE RD 800	PLASTIC CONTAINER HOLDER RD 800
76272	1	TOIT RD 800	ROOF RD 800
76273	1	SOCLE RD 800	BASE RD 800
76277	1	RENFORT BANDEAU RD 800	PANEL REINFORCEMENT RD 800
76288	1	PROTECTION VENTILATEUR RD 600/RD 60 B	VENTILATOR PROTECTION RD 600/RD 60 B
76319	1	SUPPORT MICROSWITCH PORTE RD 600/800	MICROSWITCH HOLDER RD 600/800
76320	1	REFLECTEUR RD 800	REFLECTOR RD 800
A07025	2	INTERRUPTEUR NOIR ETANCHE BIP 20A/250V	BLACK SWITCH BIP 20A/250V
A10018	1	SERRE CABLE DM6 RF1	CORD CLOSER DM6 RF1
B08004	1	RIVET TERRE	EARTH RIVET
H03004_350	1	PROFILE NOIR	BLACK PROTECTION
SA03018	2	VENTILATEUR	VENTILATOR
SA03019	2	GRILLE VENTILATEUR	VENTILATOR GRID
SA03080	1	BOITIER RACCORDEMENT ELECTRIQUE	ELECTRICAL CONNECTION BOX
SA03093COM	1	ALIMENTATION LED ASSEMBLEE	ASSEMBLY LED ALIMENTATION
SA03110	1	GROUPE FROID RD 60	ASSEMBLY COOLING UNIT RD 60
SA03113	1	EVAPORATEUR RD 60	EVAPORATOR RD 60
SA03114	1	BAC PLASTIQUE EVAPORATION RD 80	PLASTIC CONTAINER RD 80
SA06057	1	THERMOSTAT ELECTRONIQUE	ELECTRONIC THERMOSTAT
SA07026	1	MICROSWITCH	MICROSWITCH
SA13001	2	PIED M 10-120	FOOT M 10-120
SA18037	4	LED Lg= 1100 mm	LED Lg= 1100 mm
SB04066	1	DESHYDRATEUR	DEHYDRATOR
SB04070	1	VALVE DE CHARGE 888 1/4	CHARGING VALVE 888 1/4
SB06051	1	BAGUE POUR PORTE RDN 60	RING DOOR RDN 60
SC03P05037	1	CORDON	CORD
SF08015	4	ROUE	WHEEL
SG05114_2500	1	TUBE ISOLANT MOUSSE 9 x 12 mm	FOAM INSULATION TUB 9 x 12 mm
SH01033	2	VITRE COTE RD 60 F/RD 60 T	SIDE GLASS RD 60 F/RD 60 T
SH01036	2	VITRE AVANT/ARRIERE RD 80	FRONT/BACK GLASS RD 80
SH01038	5	VITRE ETAGERE RD 80	SHELF GLASS RD 80
SH03015_2500	1	TUYAU SILICONE 8 x 12	SILICONE PIPE 8 x 12
SH03016_495	4	BANDE PVC ADHESIVE 9 x 3 mm	ADHESIVE SEAL 9 x 3 mm
SH03016_695	2	BANDE PVC ADHESIVE 9 x 3 mm	ADHESIVE SEAL 9 x 3 mm
SH03016_1240	6	BANDE PVC ADHESIVE 9 x 3 mm	ADHESIVE SEAL 9 x 3 mm
SH03029	1	JOINT MAGNETIQUE RD 80	MAGNETIC SEAL RD 80
PIECE	QTE	COULEUR : INOX / NOIR / BLANC	COLOR : STAINLESS-STEEL / BLACK / WHITE
CADRE	2	76102 / 76102CADN / 76102B	
TRAVERSE	2	76103 / 76103TRAN / 76103B	
GRILLE	2	76237 / 76237GRIN / 76237B	
MONTANT	2	76239 / 76239MONN / 76239B	
BANDEAU AV	1	76243SE / 76243 / 76243B	
BANDEAU	2	76244 / 76244N / 76244B	
BANDEAU AR	1	76245 / 76245N / 76245B	
GRILLE AR	1	76247 / 76247N / 76247B	
GRILLE AV	1	76248 / 76248N / 76248B	
ACCROCHE	1	76249 / 76249N / 76249B	
TRAVERSE AR	1	76250 / 76250N / 76250B	
MONTANT AVD	1	76254SE / 76254N / 76254B	
MONTANT AVG	1	76255 / 76255N / 76255B	
CADRE AV AR	2	76261 / 76261N / 76261B	
PORTE	1	76262SEV / 76262SENV / 76262SEBV	
CONTRE PORTE	1	76275 / 76275N / 76275B	

RD 800 F

Nomenclature

DT140

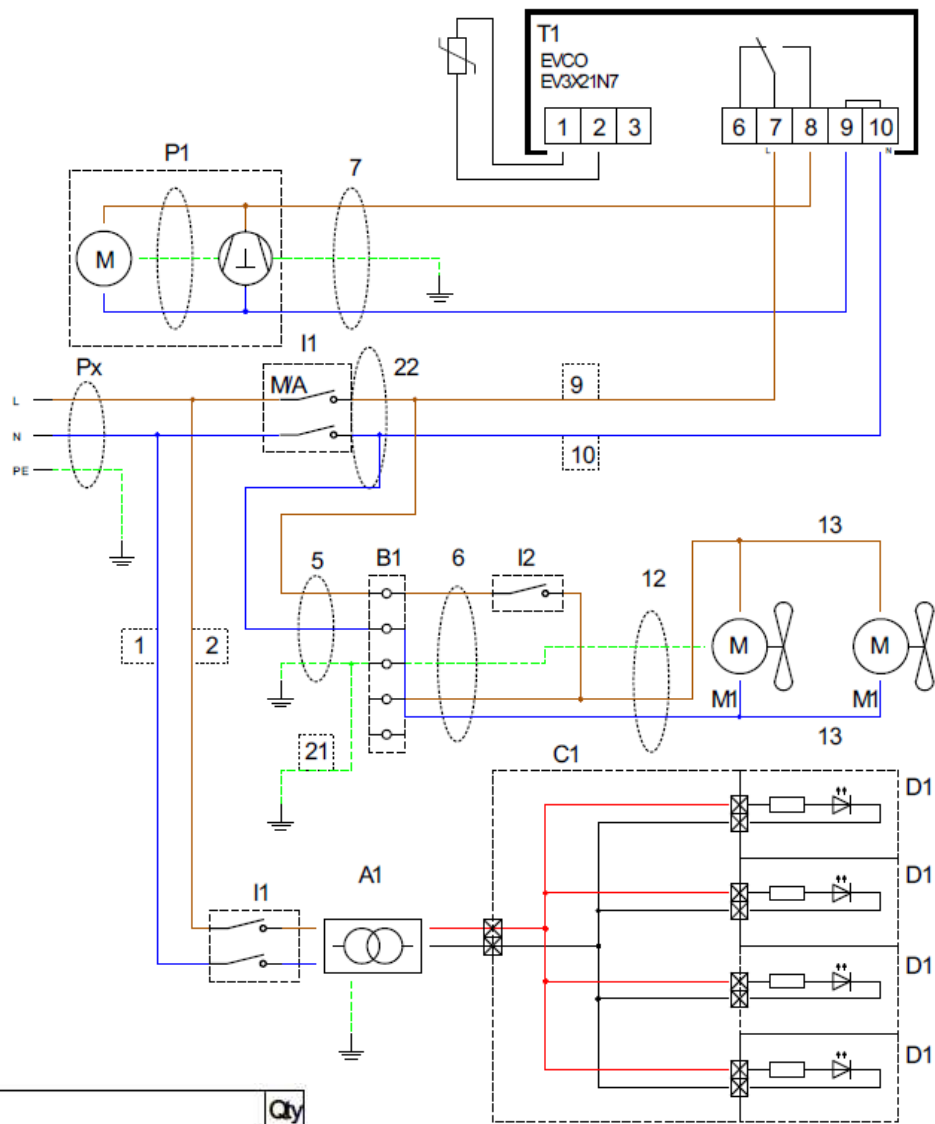
Date :
15/12/2016

Dessiné par :
R.L

Approuvé par :
J.Godéré

Date :
15/12/2016

Indice
A



ID	Reference	Designation	Qty
Px	cf nomenclature	Cordon d'alimentation / Power supply cable	1
I1	A07025	Interrupteur Bipolaire / Bipolar switch 20A/250V	2
I2	SA07026	Microswitch	1
T1	SA06057	Thermostat électronique EVCO / EVCO Electronic thermostat	1
P1	SA03110	Groupe froid / Condensing unit AE4440YH	1
M1	SA03018	Moteur de ventilateur / Ventilator motor	2
A1	SA03093COM	Alimentation Led / Led power supply	1
B1	SA03080	Bornier / Terminal	1
C1	SA18048	Adaptateur / Adaptator 6.35 - JST L=350mm	1
D1	SA18037	LED L=1100mm	4
1	SC02227	Fil bleu / Blue wire H05 VK 1.5 L=200mm	1
2	SC02228	Fil marron / Brown wire H05 VK 1.5 L=200mm	1
5	SC02231	Câble / Cable H05 VVF 3G1 L=450mm	1
6	SC02232	Câble / Cable H05 VVF 3G1 L=720mm	1
7	SC02233	Câble / Cable H05 VVF 3x1 L=1040mm	1
9	SC02235	Fil marron / Brown wire H07 VK 1.5 L=200mm	1
10	SC02236	Fil bleu / Blue wire H05 VK 1.5 L=200mm	1
12	SC02238	Câble / Cable H05 VK 3x1.5 L=2150mm	1
13	SC02247	Câble / Cable H05 VK 1.5 L=400mm	2
21	SC02245	Câble / Cable H05 VK 1.5 L=450mm	1
22	SC02246	Câble / Cable H05 VK 1.5 L=300mm	1

RD 800 F

Schéma électrique

DT140

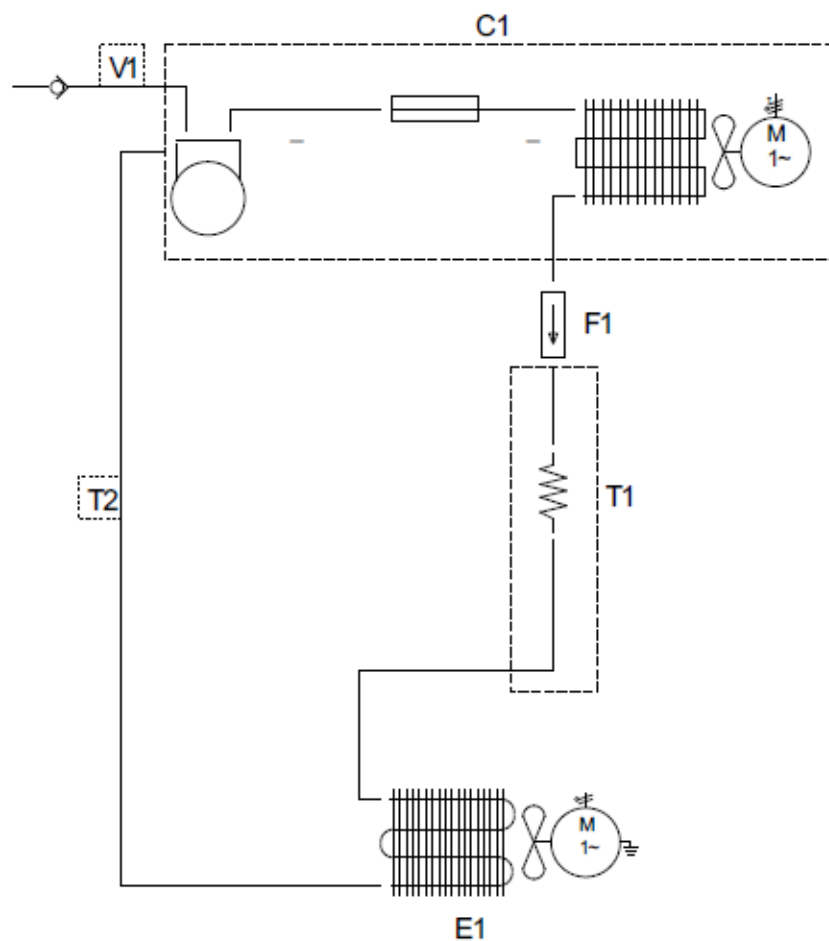
Date :
15/12/2016

Dessiné par :
R.L

Approuvé par :

Date :
15/12/2016

Indice
A



ID	Reference	Designation	Qty
C1	SA03110	Groupe froid / Condensing unit AE4440YH	1
F1	SB04066	Deshydrateur / Deshydrator SM2/15 3.2-6.5	1
E1	SA03113	Evaporateur / Evaporator	1
V1	SB04070	Valve de charge / Charging valve 888 1/4	1
T1	SB04038	Tube cuivre capillaire / Capillary Tube D=3x1mm	1
T2	SB04030	Tube cuivre / Copper pipe 5/16	1
NA	SED2110	Gaz réfrigérant / Refrigerant gas R-134A	NA

RD 800 F

Schéma frigorifique

DT140

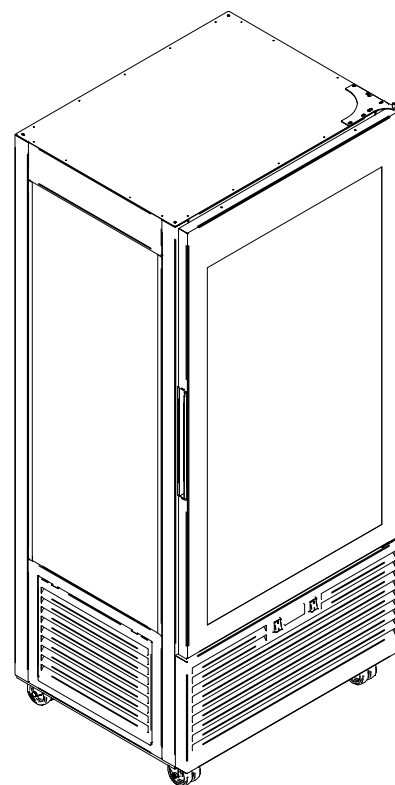
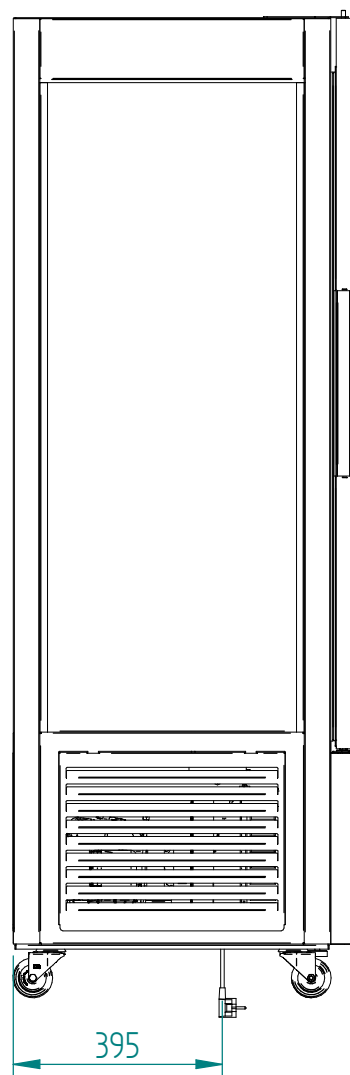
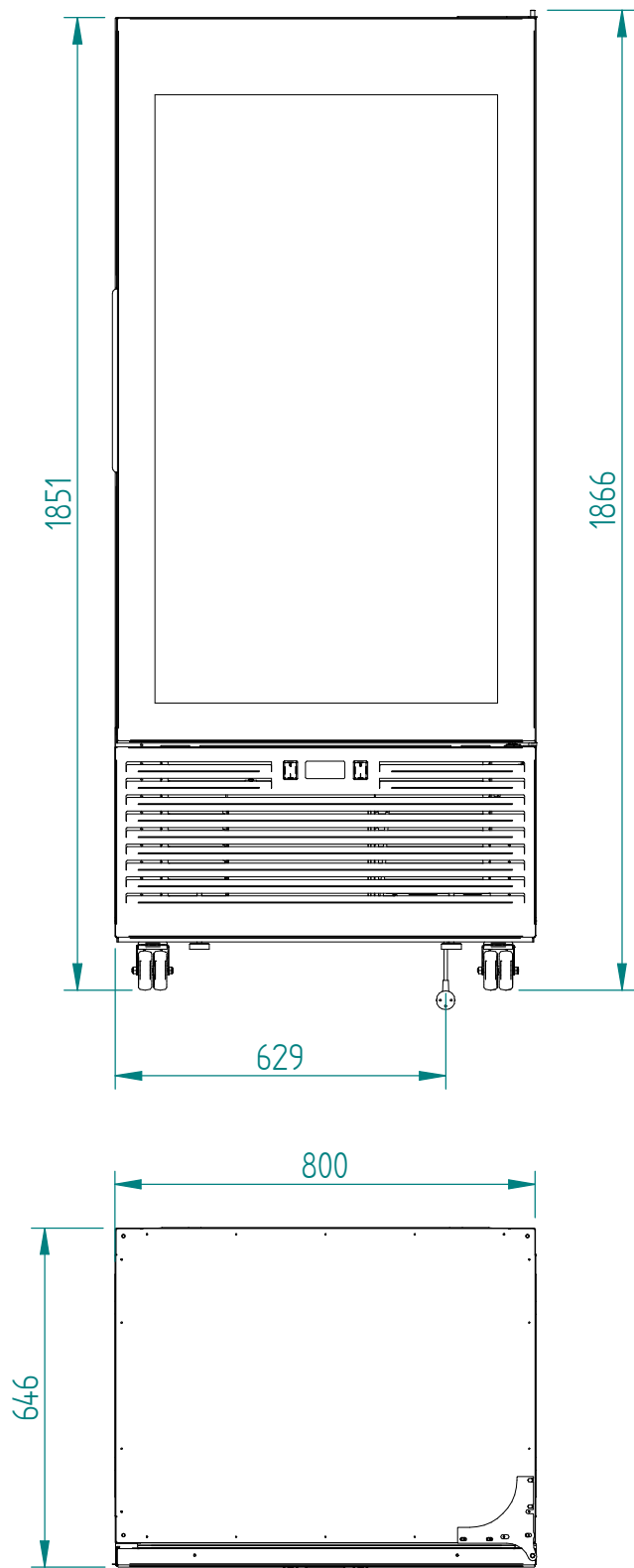
Date :
15/12/2016

Dessiné par :
R.L

Approuvé par :

Date :
15/12/2016

Indice
A



RD 800 F

Mise en plan

DT140

Date :
15/12/2016

Dessiné par :
R.L

Approuvé par :

Date :
15/12/2016

Indice
A

Produit concerné :		
Code	Cordon / Cord	Cadran / Front Panel
P05307A01	SC03024	X
P05307A02	SC03024 + A16008	X
P05307A03	SC03024	X
P05307A04	SC03024	X
P05307A05	SC03024 + A16008	X
P05307A06	C03008	X
P05307C01	SC03024	X
P05307C02	SC02238	X
P05307D01	SC03024	G06973

RD 800 F

Cadran

DT140

Date :
15/12/2016

Dessiné par :
R.L

Approuvé par :
J.Godéré

Date :
15/12/2016

Indice
A